

SISTEMA ARGENPOL

Gabinetes Aislantes



SEGURIDAD INALTERABLE

NUEVO SISTEMA DE CIERRE

Diseño optimizado. Más robusto y seguro.

Pestillos de cuarto de vuelta y fallebas de transmisión en poliamida, super reforzados. 100% intercambiable con la versión anterior (plástica).

WWW.CONEXTUBE.COM



La elección de los profesionales



CARACTERÍSTICAS TÉCNICAS:

Normas de fabricación: IRAM IEC 60670

Grado de protección: IP65 *

Material: Policarbonato gris RAL 7035

Resistencia al impacto: IK10

Resistencia al fuego: 850°

*Su grado de estanqueidad está garantizado por su burlete de poliuretano inyectado según el sistema FIPFG.

**Con certificación de disipación térmica (IEC60670-24).



REFERENCIA	DIMENSIONES (a x b x c) mm.	DISIPACIÓN TÉRMICA (W)**
AGP 3227	320 x 270 x 150	45
AGP 4232	420 x 320 x 200	70
AGP 4242	420 x 420 x 200	70
AGP 5242	520 x 420 x 200	100
AGP 6452	640 x 520 x 230	140



ARGENPOL HA SIDO ADOPTADO COMO EL ENVOLVENTE PARA VÍA PÚBLICA MÁS UTILIZADO POR LAS GRANDES COMPAÑÍAS ELÉCTRICAS, COMO EDENOR Y EDESUR, ENTRE OTRAS.

WWW.CONEXTUBE.COM



La elección de los profesionales

10 VENTAJAS DEL SISTEMA ARGENPOL

-  **Stop a la corrosión**, no se oxida y se mantiene inalterable.
-  **Alta resistencia a impactos**. Los metálicos, en cambio, se abollan y se despintan.
-  **Más liviano**, 50% menos pesados que los metálicos.
-  **Fácil de mecanizar**.
-  **Libre de mantenimiento**. No requiere pintura.
-  **Material aislante**. Polímeros de ingeniería. No propaga la llama y posibilita instalaciones de doble aislación, sin puesta a tierra.
-  **Aptos para instalaciones** de embutir y sobreponer.
-  **Aptos intemperie IP65**, con protección UV.
-  **Diseño moderno con baja altura de la puerta**. Adecuado en instalaciones de embutir.
-  **Ranurado interior para fijación**, que ahorra el uso de placa de montaje. Disponible con Bastidor DIN regulable.

¿QUÉ ES EL SISTEMA ARGENPOL?

El sistema ARGENPOL es una familia de gabinetes y accesorios, fabricados con polímeros de ingeniería con propiedades eléctricas y mecánicas, que les confieren un alto grado de seguridad y robustez. Por sus prestaciones de estanqueidad y resistencia a impactos, componen una solución completa para la fabricación de equipamientos de distribución de energía, control y automatización en instalaciones de hasta 1000V.

SECTORES

Petroquímica, Alimentos,
Automotriz, Construcción,
Energía, Telecomunicaciones
y Vía pública.

FUNCIONES

Centro de control de motores,
Tablero de distribución,
Acometidas, Comando
y automatización.



VERSATILIDAD

Disponible con puerta Opaca y Transparente, subpanel, bastidor Din metálico desmontable, Bridas de acople, dispositivos de ventilación, placas metálicas o aislantes, bornera de PAT y Cierre de seguridad.



CONEXPOL

• Envoltentes convertibles IP65.



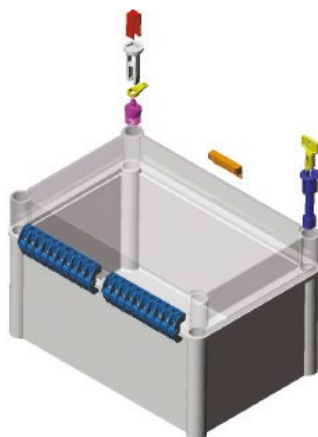
CONEXPOL

Conexpol es una línea de cajas modulares y acoplables. Poseen una gran resistencia a los ataques de distintos agentes químicos y climáticos; manteniendo una alta estanqueidad a lo largo del tiempo. Estas características las hacen aptas para montajes en interior o a la intemperie; siendo particularmente recomendables para ambientes húmedos.



Kit de conversión

con cierre a rosca y a presión "clip" de dos puntos, permitiendo la apertura y cierre frecuentes manteniendo el grado de



Sistema de cierre con accesorios para una practicidad y seguridad superiores.

TABLA DE CÓDIGOS, ARTÍCULOS Y DIMENSIONES CONEXPOL

CÓDIGO	DESCRIPCIÓN	EXTERNAS	INTERNAS
40002714	Caja Conexpol 13138 T.O.	135 x 135 x 80(*)	115 x 115 x 75(*)(**)
40002715	Caja Conexpol 181313 T.T.	180 x 135 x 130(*)	160 x 115 x 123(*)(**)
40002716	Caja Conexpol 181313 T.O.	180 x 135 x 130(*)	160 x 115 x 123(*)(**)
40002717	Caja Conexpol 181813 T.T.	180 x 180 x 130(*)	160 x 115 x 123 mm (*)(**)
40002718	Caja Conexpol 181813 T.O.	180 x 180 x 130(*)	160 x 115 x 123 mm (*)(**)
40012717	Caja Conexpol 271810 T.O.	270 x 180 x 107(*)	244 x 154 x 100(*)
40012718	Caja Conexpol 271817 T.O.	270 x 180 x 171	244 x 154 x 159
40012727	Caja Conexpol 272717 T.O.	270 x 270 x 171	244 x 244 x 159
40012736	Caja Conexpol 273617 T.O.	270 x 360 x 171	244 x 334 x 159
40013636	Caja Conexpol 363617 T.O.	360 x 360 x 171	334 x 334 x 159
40015427	Caja Conexpol 542727 T.O.	540 x 270 x 171	514 x 244 x 159
40015436	Caja Conexpol 543617 T.O.	540 x 360 x 171	514 x 334 x 159
40032717	Caja Conexpol 271810 T.T.	270 x 180 x 107(*)	244 x 154 x 100(*)
40032718	Caja Conexpol 271871 T.T.	270 x 180 x 171	244 x 154 x 159
40032727	Caja Conexpol 272717 T.T.	270 x 270 x 171	244 x 244 x 159
40032736	Caja Conexpol 273617 T.T.	270 x 360 x 171	244 x 334 x 159
40033636	Caja Conexpol 363617 T.T.	360 x 360 x 171	334 x 334 x 159
40035427	Caja Conexpol 542717 T.T.	540 x 270 x 171	514 x 244 x 159
40035436	Caja Conexpol 543617 T.T.	540 x 360 x 171	514 x 334 x 159

(*) Modelo no acoplables. (**) Serie convencional no convertible con Kit. T.T.: Tapa Transparente.

MERCADO DE LAS CAJAS CONEXPOL Y TABLEPOL

ÁMBITOS

Petroquímica, automotriz, centros comerciales, vía pública, hotelería, talleres, energía, telecomunicaciones, agua y saneamiento, puertos y muchos mas.

FUNCIONES

Centros de control, tableros de distribución, comando y automatización; tableros de acometida, tableros de control energético, etc.

LOS GABINETES QUE TODA INDUSTRIA NECESITA

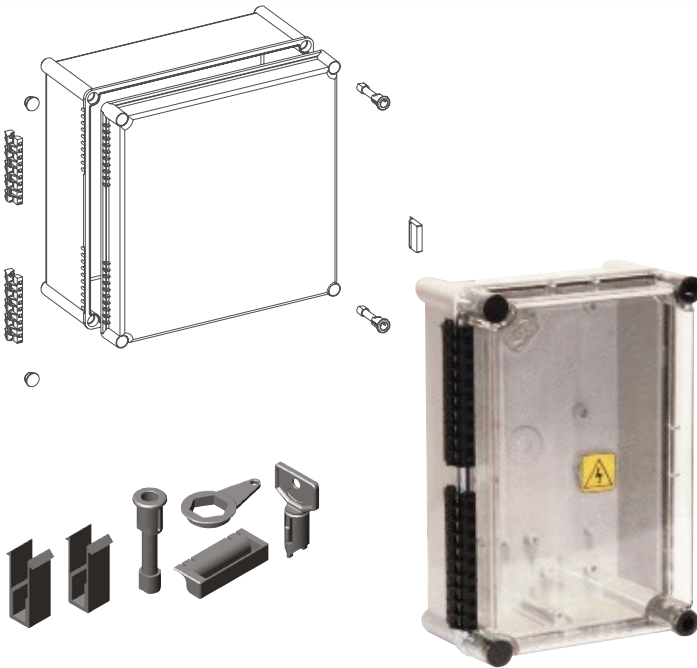
WWW.CONEXTUBE.COM



La elección de los profesionales

TABLEPOL

• Envoltentes convertibles IP65.



>> Tapa Opaca



>> Tapa Transparente

CARACTERÍSTICAS TÉCNICAS:

Norma: IRAM IEC 60670.

Material: Polímeros de ingeniería

Color: gris RAL 7035.

Grado de Protección: IP65.

Resistencia a impactos: IK10.

Resistencia al fuego: 850°.

Resistencia a los Rayos UV: Sí.

Uso Interior y exterior.



Estanqueidad inalterable. También posee manetas para introducir el tornillo y tapones obturadores. Incluido en Tablepol, opcional para Conexpol.

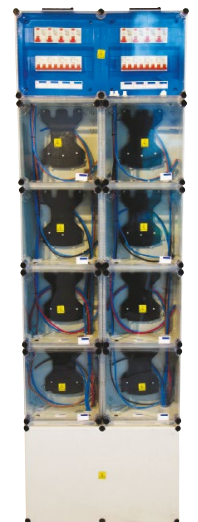
TABLA DE CÓDIGOS, ARTÍCULOS Y DIMENSIONES TABLEPOL

CÓDIGO	DESCRIPCIÓN	EXTERNAS	INTERNAS
41001001	Gabinete Tablepol 181313 T.T.	180 x 135 x 130(*)	160 x 115 x 123(**)
41001002	Gabinete Tablepol 181313 T.O.	180 x 135 x 130(*)	160 x 115 x 123(**)
41001003	Gabinete Tablepol 181813 T.O.	180 x 180 x 130(*)	160 x 160 x 123(**)
41001011	Gabinete Tablepol 181813 T.T.	180 x 180 x 130(*)	160 x 160 x 123(**)
40022717	Gabinete Tablepol 271810 T.O.	270 x 180 x 107(*)	244 x 154 x 100(*)
40022718	Gabinete Tablepol 271817 T.O.	270 x 180 x 171	244 x 154 x 159
40022727	Gabinete Tablepol 272717 T.O.	270 x 270 x 171	244 x 244 x 159
40022736	Gabinete Tablepol 362717 T.O.	270 x 360 x 171	244 x 334 x 159
40023636	Gabinete Tablepol 363617 T.O.	360 x 360 x 171	334 x 334 x 159
40025427	Gabinete Tablepol 542717 T.O.	540 x 270 x 171	514 x 244 x 159
40025436	Gabinete Tablepol 543617 T.O.	540 x 360 x 171	514 x 334 x 159
40042717	Gabinete Tablepol 271810 T.T.	270 x 180 x 107(*)	244 x 154 x 100(*)
40042718	Gabinete Tablepol 271817 T.T.	270 x 180 x 171	244 x 154 x 159
40042727	Gabinete Tablepol 272717 T.T.	270 x 270 x 171	244 x 244 x 159
40042736	Gabinete Tablepol 362717 T.T.	270 x 360 x 171	244 x 334 x 159
40043636	Gabinete Tablepol 363617 T.T.	360 x 360 x 171	334 x 334 x 159
40045427	Gabinete Tablepol 542717 T.T.	540 x 270 x 171	514 x 244 x 159
40045436	Gabinete Tablepol 543617 T.T.	540 x 360 x 171	514 x 334 x 159

(*) Modelo no acoplables. (**) Serie convencional no convertible con Kit. T.T.: Tapa Transparente.

TABLEPOL

Sistema práctico, conformado por un juego de bisagras y varios tipos de cierre que permite transformar en pocos pasos una caja modular Conexpol en un gabinete Tablepol, a la medida de sus necesidades de instalación. Las cajas cuentan con ranurado lateral donde se encastran las bisagras, que permiten la reversibilidad de la tapa como su montaje apaisado.



<< **Columnas para distribución de energía colectiva:** las compañías distribuidoras de energía más importantes del país, confían en Conexpol / Tablepol

LOS GABINETES QUE TODA INDUSTRIA NECESITA

WWW.CONEXTUBE.COM



La elección de los profesionales

CONEXBOX

• Línea de cajas de paso IP65.



Exclusiva línea de envoltentes para un uso en distribución, empalme, inspección, caja de paso y derivación, contención de relés, temporizador y una amplia gama de comandos. Son fabricados con polímeros de ingeniería de altas cualidades y resistencia a la corrosión, a los rayos UV, a la penetración de polvos y líquidos, como también de autoextinguencia. Cuentan con tapa con un sistema de tornillos imperdibles.



CARACTERÍSTICAS TÉCNICAS:

Norma: IRAM IEC 60670.
Material: policarbonato gris RAL 7035.
Grado de Protección: IP65.
Resistencia a impactos: IK10.
Resistencia al fuego: 650°.
Resistencia a los Rayos UV: Sí.
Uso Interior y exterior.



Ranurado Interno
 Fijación práctica sin necesidad de placa de montaje.



MERCADO DE LAS CAJAS DE PASO CONEXBOX

ÁMBITOS	FUNCIONES
Petroquímica, automotriz, metalmecánica metalúrgica, talleres, oficinas, energía, telecomunicaciones, sistemas de control, seguridad, accesos y muchos mas.	Fabricación de equipos para distribución eléctrica, empalmes de conductores, conexionado a dispositivos de protección y maniobra, regulación y control, etc.

TABLA DE CÓDIGOS, ARTÍCULOS Y DIMENSIONES CONEXBOX

CÓDIGO	DESCRIPCIÓN	EXTERNAS	INTERNAS
45000000	Caja de paso Conexbox 774	70 x 70 x 40	66 x 66 x 34
45000005	Caja de paso Conexbox 884	80 x 80 x 40	76 x 76 x 34
45009961	Caja de paso Conexbox 886	88 x 88 x 62	80 x 80 x 50
45009981	Caja de paso Conexbox 10106	108 x 108 x 62	100 x 100 x 50
45009982	Caja de paso Conexbox 10109	109 x 109 x 92	100 x 100 x 80
45009951	Caja de paso Conexbox 1286	128 x 88 x 62	120 x 80 x 50
45010001	Caja de paso Conexbox 15118	158 x 118 x 82	150 x 110 x 70
45010021	Caja de paso Conexbox 19148	199 x 149 x 82	190 x 140 x 70
45010081	Caja de paso Conexbox 241910	249 x 199 x 103	240 x 190 x 90
45010082	Caja de paso Conexbox 252013	250 x 200 x 138	240 x 190 x 125
45010101	Caja de paso Conexbox 312313	312 x 231 x 134	300 x 220 x 120
45010111	Caja de paso Conexbox 393113	392 x 312 x 135	380 x 300 x 120

SEGURIDAD, ROBUSTEZ Y ESTÉTICA

WWW.CONEXTUBE.COM



La elección de los profesionales

CAP HSA

Seguridad y robustez, también en aluminio.
• Línea de cajas de aluminio inyectado o fundido IP65

Creadas para proteger y cerrar herméticamente empalmes en instalaciones eléctricas, de telefonía, de cañerías de gas y de agua. Con materiales que aseguran su estanqueidad al paso del agua, al polvo, a la corrosión de los agentes climatológicos y del terreno.

CARACTERÍSTICAS TÉCNICAS:

Norma: IIRAM 2444. **Material:** Aluminio inyectado o fundido y polímeros de ingeniería.

Grado de Protección: IP65.

Resistencia a impactos: IK10.

Resistencia a los Rayos UV: Sí.



CAP

CÓDIGO	DESCRIPCIÓN Y ARTÍCULO	DIMENSIONES
50001000	Caja de paso AL inyectado 10106	100 x 100 x 60
50001001	Caja de paso AL inyectado 101010	100 x 100 x 100
50001002	Caja de paso AL inyectado 12126	120 x 120 x 60
50001003	Caja de paso AL inyectado 121210	120 x 120 x 100
50001010	Caja de paso AL inyectado 15157	150 x 150 x 75
50001011	Caja de paso AL inyectado 151510	150 x 150 x 100
50001012	Caja de paso AL inyectado 202010	200 x 200 x 100
50001013	Caja de paso AL inyectado 152010	150 x 200 x 100
50001014	Caja de paso AL inyectado 15107	150 x 100 x 75
50001015	Caja de paso AL inyectado 302512	300 x 250 x 125



HSA

CÓDIGO	DESCRIPCIÓN Y ARTÍCULO	DIMENSIONES
51001860	Caja de paso AL fundido 151515	150 x 150 x 150
51001863	Caja de paso AL fundido 202015	200 x 200 x 150
51001865	Caja de paso AL fundido 252510	250 x 250 x 100
51001866	Caja de paso AL fundido 252515	250 x 250 x 150
51001868	Caja de paso AL fundido 303010	300 x 300 x 100
51001869	Caja de paso AL fundido 303015	300 x 300 x 150
51001871	Caja de paso AL fundido 404015	400 x 400 x 150
51001881	Caja de paso AL fundido 101510	100 x 150 x 100
51001882	Caja de paso AL fundido 102010	100 x 200 x 100
51001886	Caja de paso AL fundido 152015	150 x 200 x 150
51001887	Caja de paso AL fundido 152510	150 x 250 x 100
51001888	Caja de paso AL fundido 202510	200 x 250 x 100
51001891	Caja de paso AL fundido 203010	200 x 300 x 100
51001892	Caja de paso AL fundido 203015	200 x 300 x 150
51001895	Caja de paso AL fundido 253515	250 x 350 x 150
51001897	Caja de paso AL fundido 403015	400 x 300 x 150
51001900	Caja de paso AL fundido 604020	600 x 400 x 200

CONEXPISO

Seguridad y robustez, también en aluminio.
• Línea de cajas IP65, plásticas con tapa de aluminio.

Caja estanca para instalaciones en la vía pública embutidas en el piso o en la pared. El marco y la tapa son de aleación de aluminio para mayor resistencia a los golpes y a la fricción; mientras que la caja de policarbonato evita cualquier tipo de corrosión del terreno.

CARACTERÍSTICAS TÉCNICAS:

Norma: IIRAM 2444.

Material: Aluminio inyectado o fundido y plástico

Grado de Protección: IP65.

Resistencia a impactos: IK10.

Resistencia a los Rayos UV: Sí.



CÓDIGO	DESCRIPCIÓN Y ARTÍCULO	DIMENSIONES
52001200	Caja Conexpiso 181310	180 x 130 x 100
52001300	Caja Conexpiso 271814	270 x 180 x 140
52001400	Caja Conexpiso 272714	270 x 270 x 140
52001500	Caja Conexpiso 273614	270 x 360 x 140
52001600	Caja Conexpiso 363614	360 x 360 x 140

WWW.CONEXTUBE.COM



La elección de los profesionales